

SIE ERREICHEN UNS
UNTER DER SERVICE-HOTLINE
 +49 8178 - 932 932

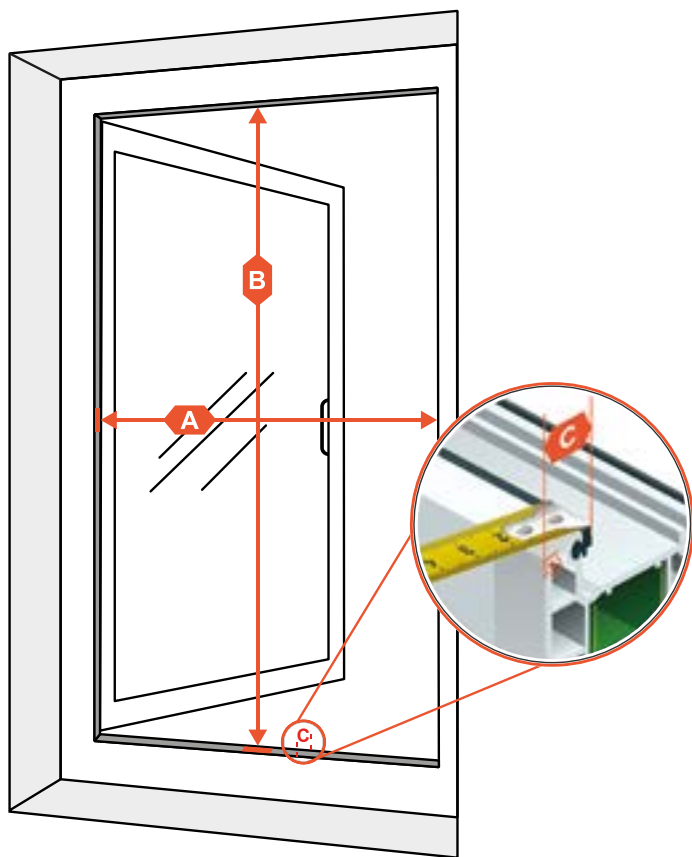


INSEKTENSCHUTZ SPANNRAHMEN

ProfiLine nach Maß für Fenster

ORIGINAL MASSANLEITUNG

JAROLIFT®™

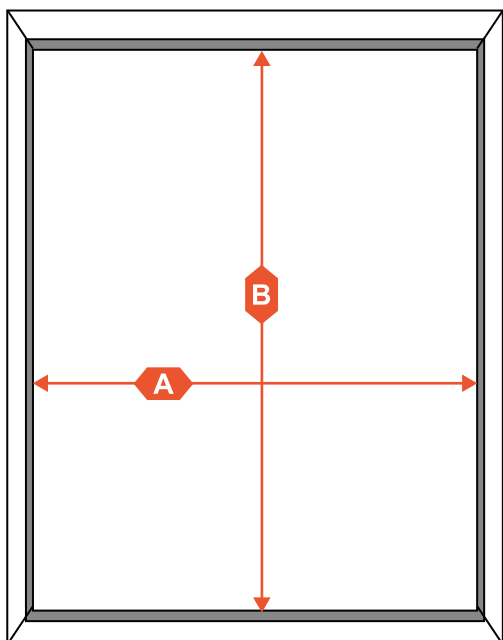


Um die Bestellmaße zu ermitteln, öffnen Sie Ihr Fenster und messen die lichte Breite und die lichte Höhe wie in der nebenstehenden Abbildung gezeigt.

Breite: Messen Sie einfach den Abstand zwischen dem inneren Fensterrahmen von links nach rechts (A) und addieren 9 mm für die linke und 9mm für die rechte Seite hinzu.

Höhe: Messen die einfach den Abstand zwischen dem inneren Fensterrahmen von oben nach unten (B) und addieren 27 mm oben und 36 mm unten hinzu.

Für die Rahmenstärke des Fensterrahmens messen Sie die Dicke Ihres Fensterrahmens inkl. der Gummidichtung (C).



Bestellbreite =
Fensteröffnung innen A + 18 mm
(9 mm links, 9 mm rechts)

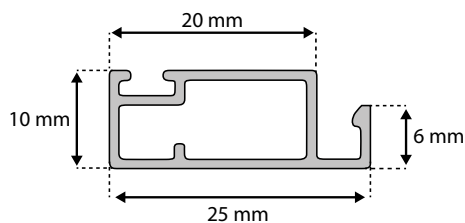
Bestellhöhe =
Fensteröffnung innen B + 63 mm
(27 mm oben, 36 mm unten)



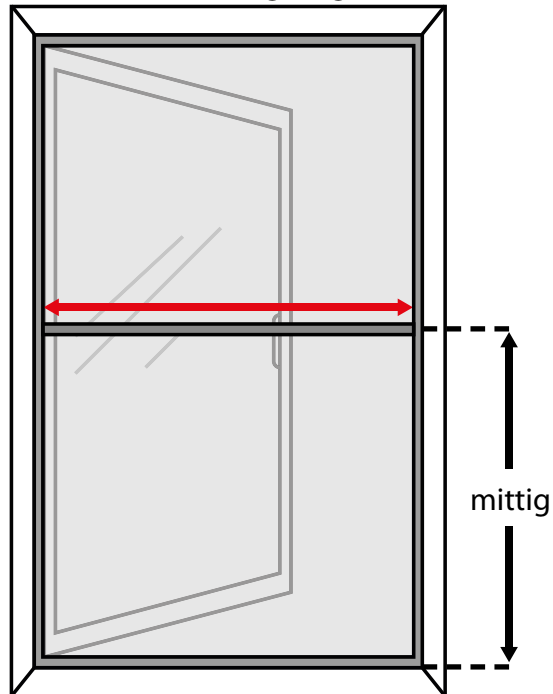
Bitte beachten Sie, dass Sie zum Einhängen des Spannrahmens (ab Fensteröffnung) nach links und rechts je 10 mm und nach oben und unten je 36 mm Platz benötigen.

- A = Breite der Fensteröffnung
- B = Höhe der Fensteröffnung
- C = Tiefe der Rahmenblende inkl. Gummidichtung

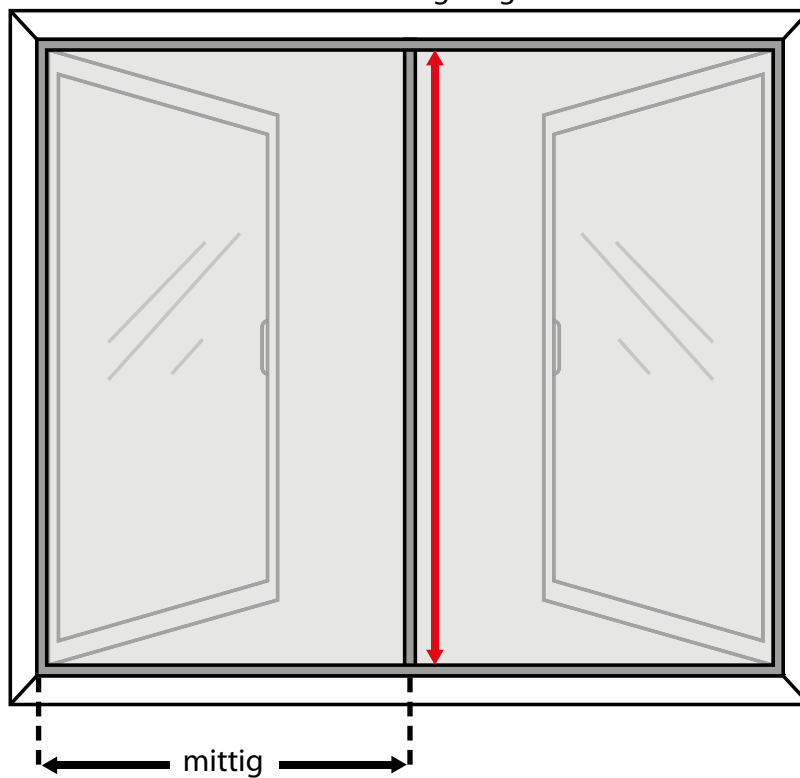
Abmessung vom Rahmenprofil



Ab einer Höhe von 1500 mm wird eine waagerechte Traverse zur Stabilisierung eingebaut.



Ab einer Breite von 1500 mm wird eine senkrechte Traverse zur Stabilisierung eingebaut.



JAROLIFT®™

ist eine eingetragene Marke der Schoenberger
Germany Enterprises GmbH & Co. KG
Zechstraße 1-7, 82069 Hohenschäftlarn

Tel.: 08178 / 932 932
Fax: 08178 / 932 970 20

info@jarolift.de
www.jarolift.de

Technische Änderungen, Druckfehler und Irrtümer behalten wir uns vor.